



LIT-RELEVEUR®
 Notice montage
 Lit simple/double/€4400/€3000

**Accessoires
 Montage
 Châssis**

1 tournevis
 cruciforme



Sachet 2 ou 9

Vis à bois (code VAB 3516)



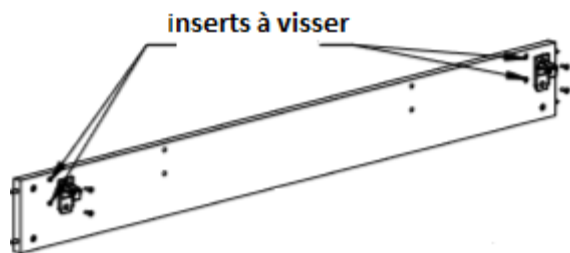
1 clé BTR-4



8x Écrou bruni
 M6 : EDB0006



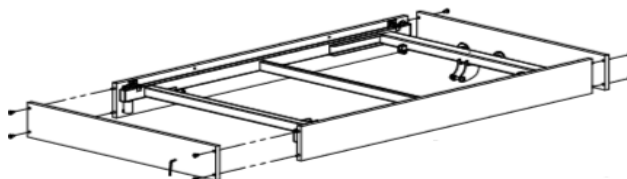
1 Visser les clips de fixation sur les longs-pans bois du châssis à l'aide des vis dans les inserts à visser déjà installés.



2 Poser les longs-pans châssis sur le tube de châssis



3 Installation des courts-pans châssis. Pour cela, positionner les trous des courts-pans en face de ceux des longs-pans, et visser le tout avec les écrous brunis et la clé BTR-4



**Accessoires
 Montage
 Sommier**



Sachet 3 ou 5

1 clé BTR-5 et 1 clé BTR-4



Vis tête bombée
 code : VBH 0616



4 vis VTH 08 X 20

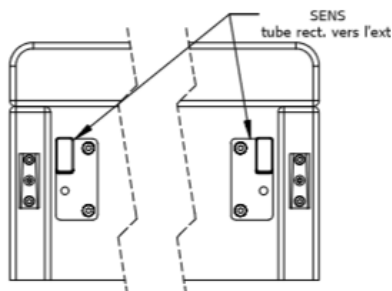
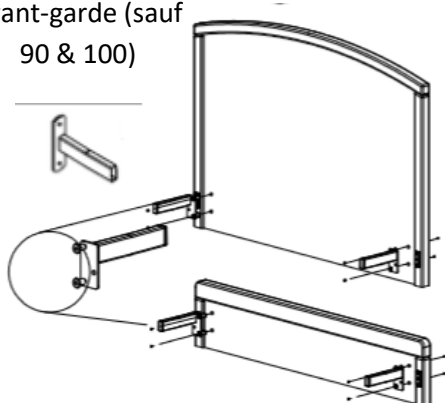
Vis tête fraisée : FHC00512



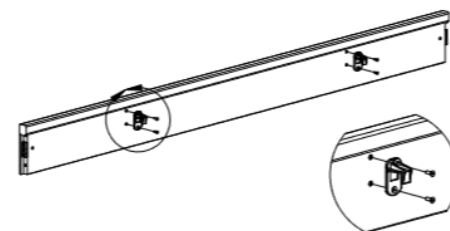
Écrou bruni
 M6 : EDB0006



Ou ceux-ci pour
 avant-garde (sauf
 90 & 100)



1 Fixer les attaches panneaux (tube rect. ver l'ext. du panneau) sur les panneaux tête et pieds à l'aide des vis VBH 0616, de l'écrou bruni EDB0006 et de la clé BTR-4



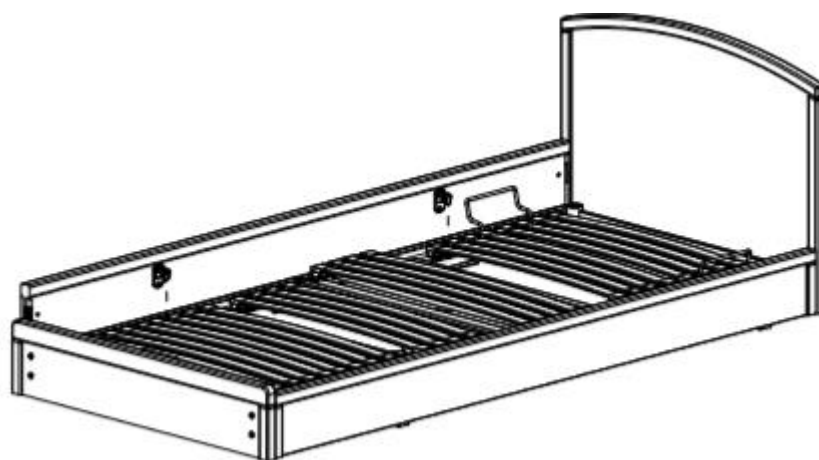
2 Fixer les attaches bois sur les longs-pans sommier à l'aide des vis tête fraisée FHC 0512 et de la clé BTR-4

3 Remplacer les molettes existantes par les vis **VTH 0820**

4 Bloquer le panneau tête avec les vis VTH 0820 et la clé BTR-5 (écrou sous le sommier)



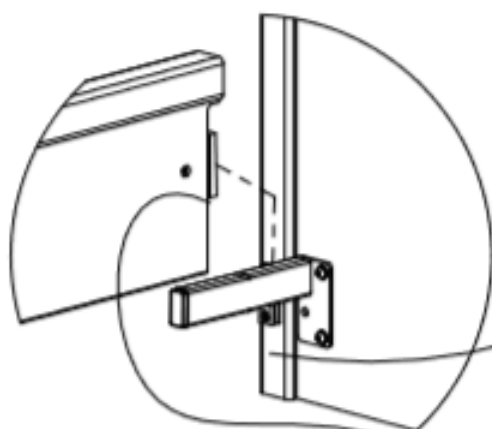
5 Positionner le panneau pied sous le sommier sans le serrer



6 Poser les longs pans sommier en positionnant les pièces plastiques sur les tubes sommier en enfonçant le FER-F du long pan sur le FER-M du panneau tête

7 Glisser le petit panneau sur le sommier pieds en soulevant légèrement le long pan puis répéter l'opération précédente

8 Serrer le tout à l'aide des vis VTH 0820 et de la clé BTR-5 (écrou sous le sommier)



FER-M
Déjà installés sur les panneaux tête et pieds



FER-F
Déjà installés sur les longs pans sommier

Enfoncer le FER-F du long pan sur le FER-M du panneau tête